

Схема редуктора универсальной затирочной машины.  
GROST ZMU.

3

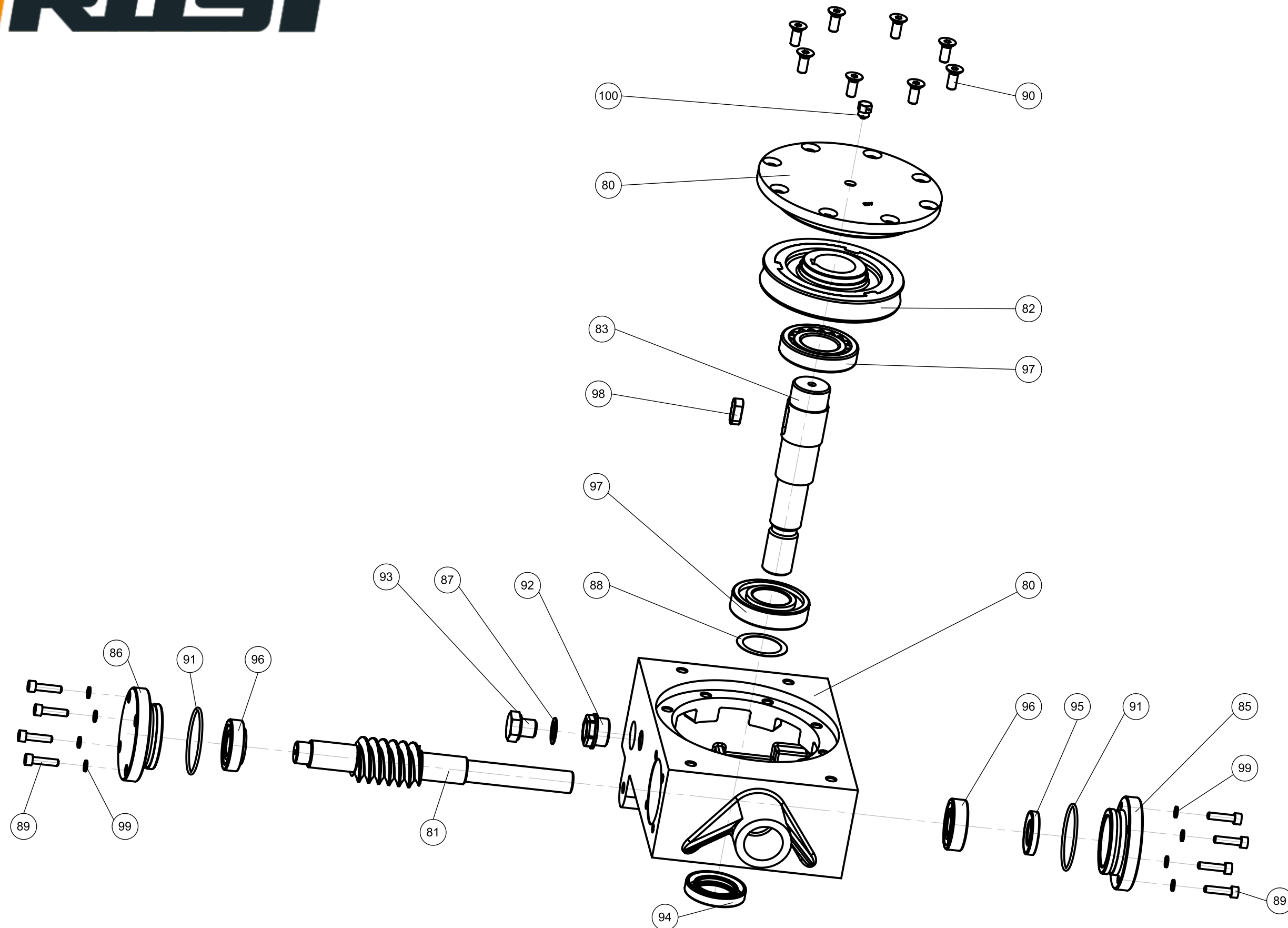
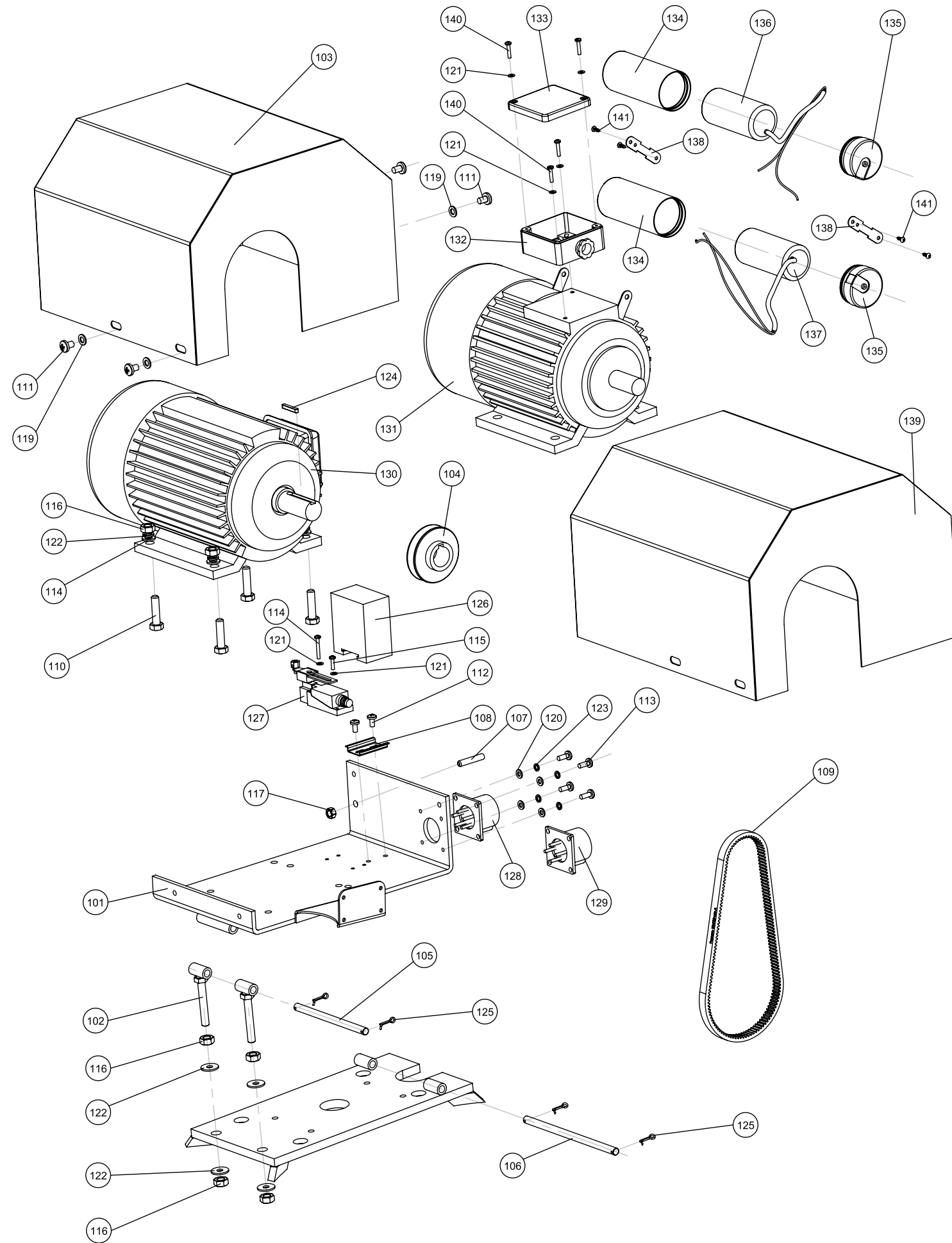


Схема комплекта для электроприводов универсальной  
затирочной машины ZMU.E1(E2).00.000



*Схема комплекта для бензопривода универсальной  
затирочной машины ZMU.*

