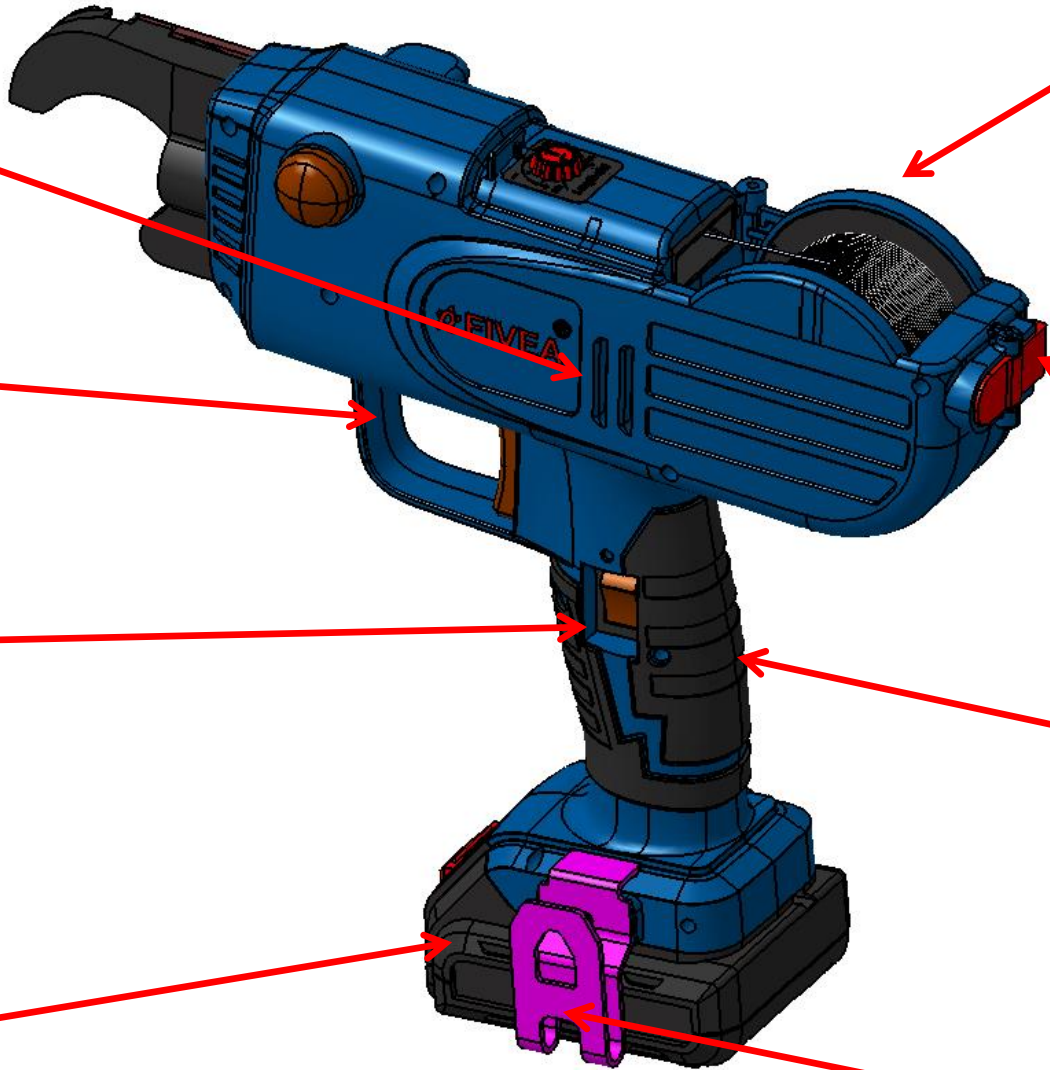


Вентиляционные
отверстия для
охлаждения
платы и мотора

Спусковая
скоба для
защиты
пальца

Увеличенный
и более
удобный
выключатель

Аккумулятор
SAMSUNG SDI,
Емкость 2 или
4 Ач
(опционально)



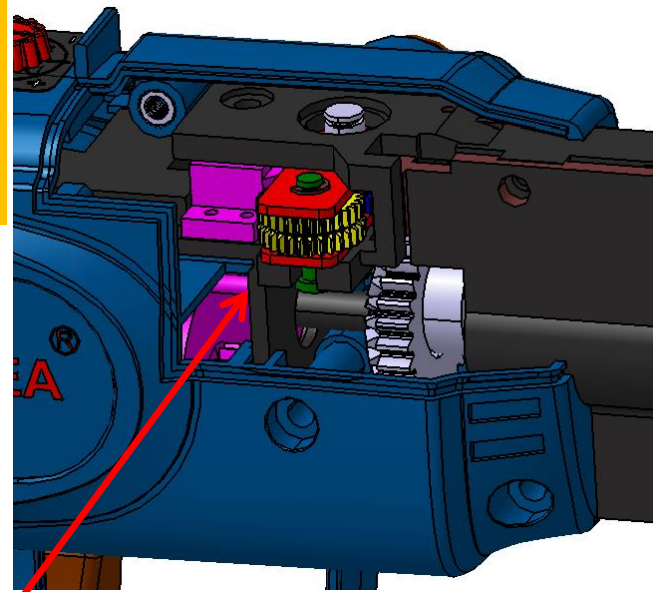
Катушка более
надежно
фиксируется в
корпусе

Увеличенная и
более удобная
защелка

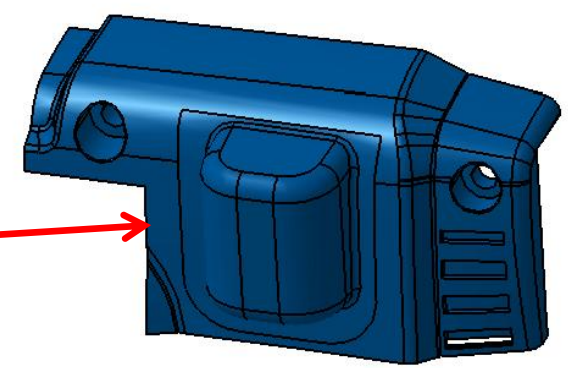
Комфортная
прорезиненная
рукоятка

Крюк для
ремня

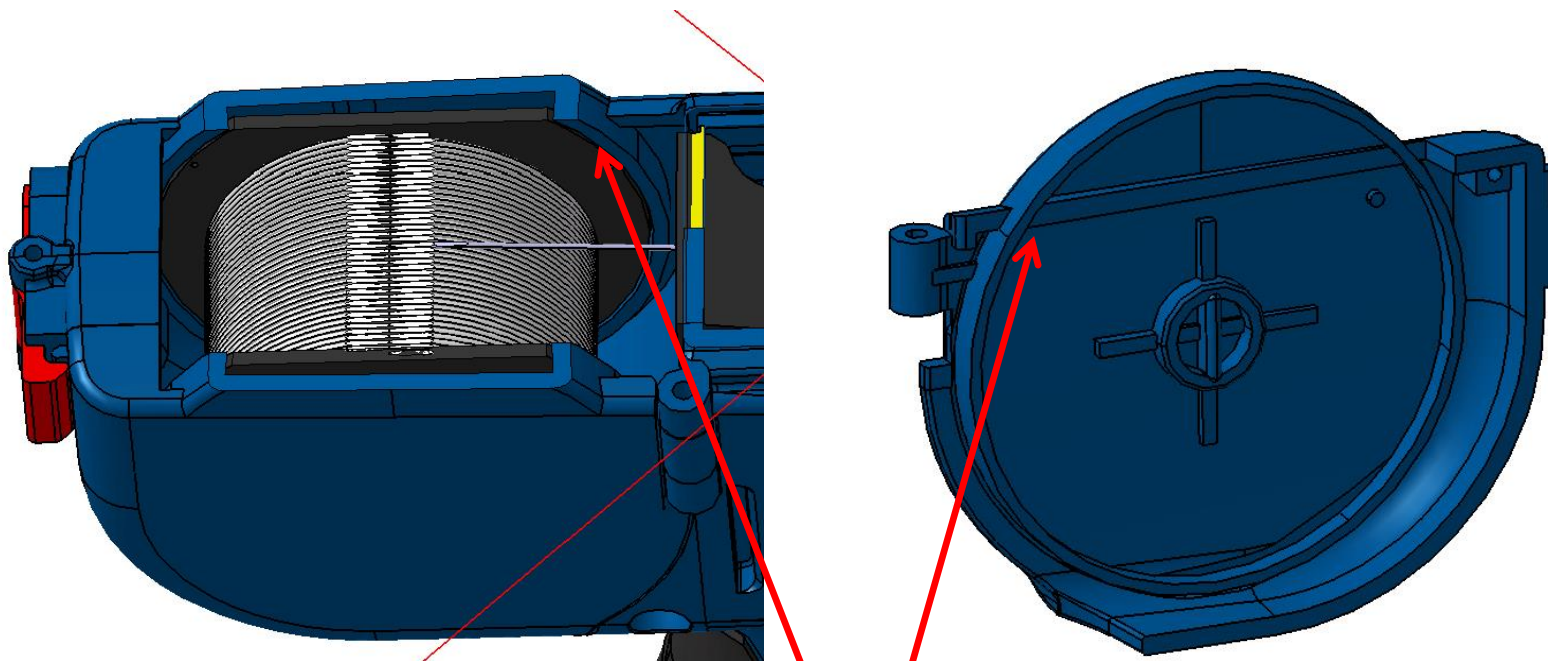
Регулировочные
винты
защищены
дополнительной
пластиной



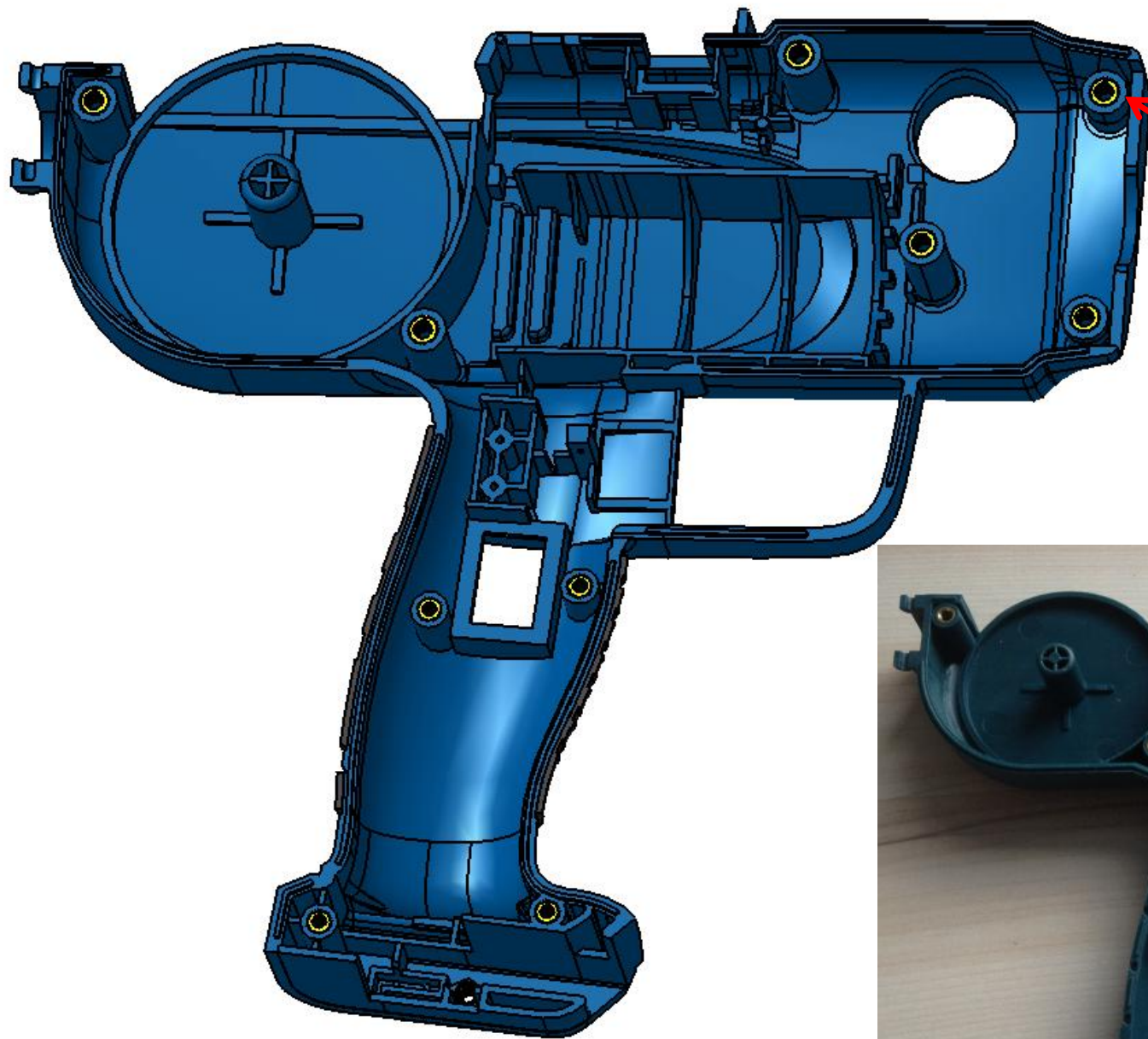
Съемная
крышка для
простоты
обслуживания



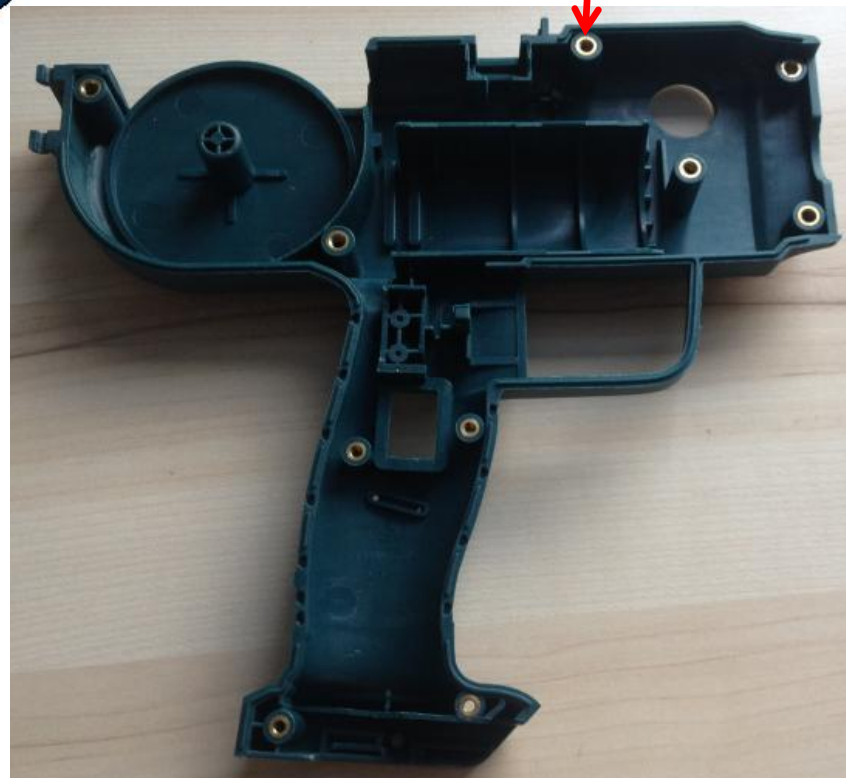
Крюк для ремня может крепиться с
любой стороны

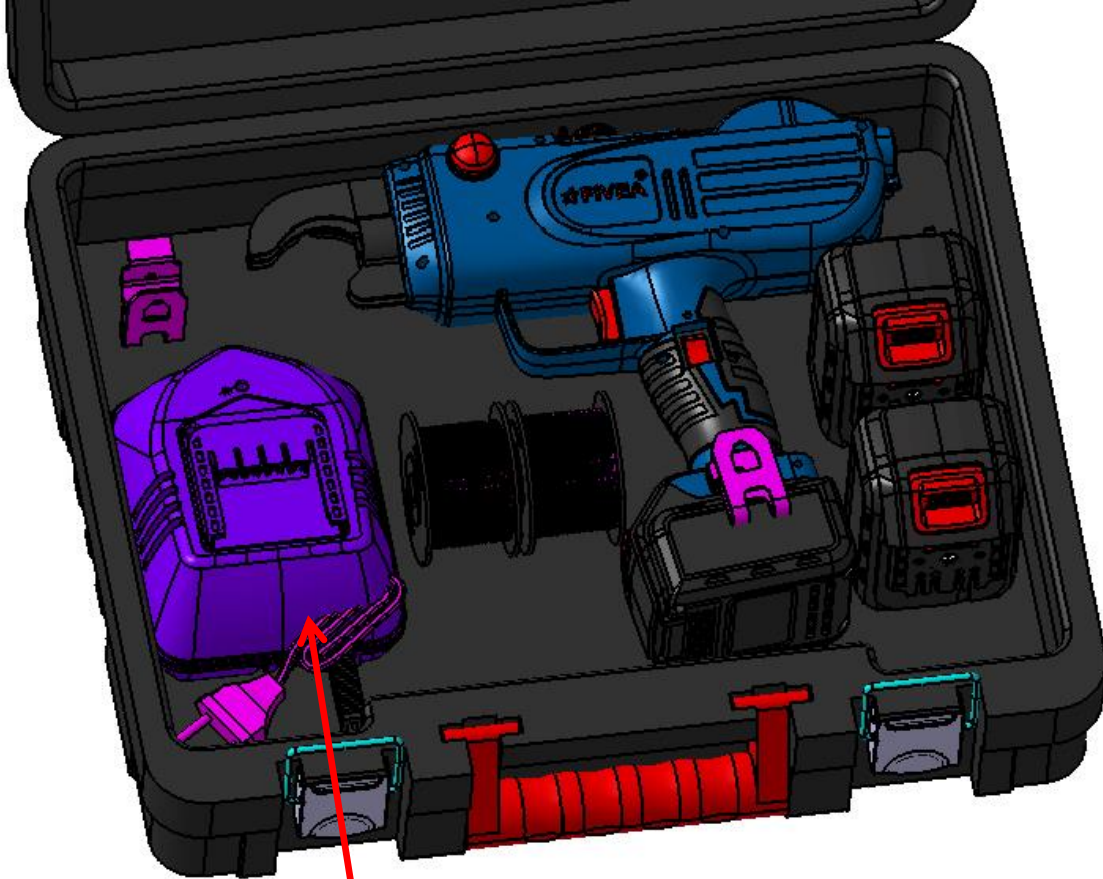


Новая форма
корпуса
предотвращает
смещение катушки
и замыкание
провода

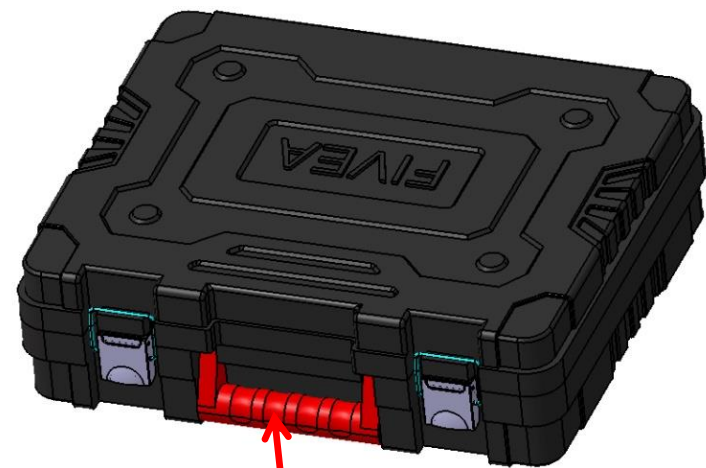


Разборка упрощается благодаря улучшенным резьбовым соединениям





**Зарядное устройство
обеспечивает
зарядку
аккумулятора за 1
час**



**Удобный и легкий
пластиковый кейс**